

## *Einbau von Brückenlagern unter klimatischen Bedingungen*

Univ.-Prof. Dr.-Ing. I. Mangerig  
Dipl.-Ing. C. Zapfe  
Dipl.-Ing. U. Retze  
Universität der Bundeswehr München  
Institut für konstruktiven Ingenieurbau  
Stahlbau

Als eine wesentliche, bauwerksspezifische Einwirkung muss bei Brücken die Temperatureinwirkung infolge klimatischer Effekte betrachtet werden. Eine besondere Bedeutung kommt diese Feststellung bei Kanalbrücken zu. Sowohl bei im Betriebszustand mit gefülltem Trog, insbesondere aber im entleerten Zustand können die Bauwerksreaktionen auf diese indirekten Einwirkungen erhebliche Größenordnungen bis hin zu abhebenden Lagerreaktionen annehmen. So kommt einer an den theoretischen Vorgaben orientierten Lagerkrafteinstellung eine zentrale Bedeutung zu. Darüber hinaus sind bei der Planung des Lagereinbaus die unvermeidbaren Toleranzen der Bauwerksausführung sowie realitätsnahe Temperaturszenarien zu berücksichtigen

### **Effects of climatic temperature actions on installation of bridge bearings**

As additional effect on bridges temperature stresses due to climatic actions are to be considered. In the case of filled canal bridges and in the unfilled case these effects can assume substantial orders of magnitude. At the same time bridge bearings can loose the contact to construction. Therefore is an exact bearing force adjustment of special importance. Additional tolerances and climatic thermal actions for the bearing assembly are to be considered.

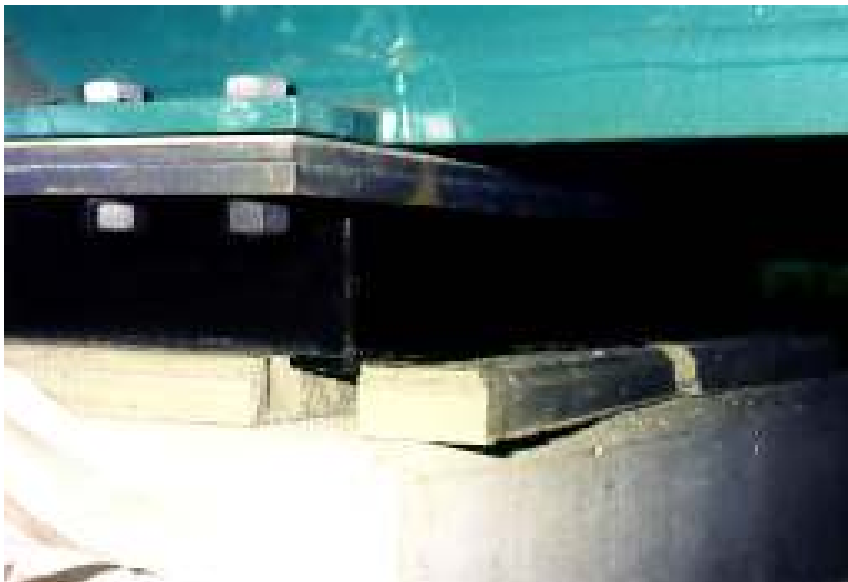
## **1 Einleitung**

Orientiert am Fertigungsablauf ist es bei Stahlkonstruktionen des Brückenbaus üblich, die Tragkonstruktionen zunächst auf temporären Montagelagern herzustellen und erst nach dem Zusammenbau auf die endgültigen Lager zu versetzen. Die zur Herstellung des Überbaus gewählte Montageart bestimmt mit den eingesetzten Hilfskonstruktionen den Verfahrensablauf bei der Einlagerung des Tragwerkes. Wurden Verschublager eingesetzt, oder soll die Fahrbahnplatte bei Verbundbrücken durch Absenken vorgespannt werden, so ist die Brücke häufig abzustapeln. Wurde die Tragkonstruktion ortsfest auf Hilfsstapeln hergestellt, so ist es möglich, ohne Abstapeln durch vorübergehendes Freipressen der Konstruktion die Hilfslager zu entfernen und die endgültigen Lager einzubauen. Dem Anpressen der Konstruktion ist bei diesem Arbeitsschritt eine besondere Bedeutung beizumessen, werden über die Pressenkräfte doch die auf theoretischem Wege ermittelten Lagerkräfte eingestellt. Die vorzuhaltende Pressenanzahl erlaubt nur in Ausnahmefällen die gesamte Tragkonstruktion anzuheben, die Lagerkräfte einzustellen und die Lager zu vergießen. Es ist üblich, den Einlagerungsvorgang abschnittsweise durchzuführen.

Bei diesem zwangsweise vorgegebenen Ablauf der Einlagerung ist davon auszugehen, dass während der Lagermontage permanent wechselnde klimatische Verhältnisse vorliegen. Gleichzeitig muss berücksichtigt werden, dass durch den Fertigungs- und Montageablauf die Konstruktion möglicherweise mit schwer einzuschätzenden Zwängungszuständen überlagert ist.



**Bild 1-1 Lagerabhebung an einer Kanalbrücke**



**Bild 1-2 Schädigung des Lagersockels**

Permanent wechselnde klimatische Verhältnisse haben instationäre Temperaturverteilungen mit entsprechenden Verformungen zur Folge, so dass beim Lagereinbau keine ideale Konstruktion zu Verfügung steht, sondern die Lagereinstellungen an einem - dem jeweiligen Temperaturzustand entsprechend – verformten Tragwerk vorgenommen wird. Da die ver-

schiedenen Lager selten unter gleichen Temperaturbedingungen eingebaut werden können, ist davon auszugehen, dass dem Tragwerk bei einer abschnittswisen Einlagerung ein zusätzlicher Zwängungszustand überlagert wird.

In Brückentragwerken mit hohen Längs- und Quersteifigkeiten wird sich dieser Zwängungszustand stärker auswirken als in relativ weichen Konstruktionen. Zusätzlich verstärkt wird dieser Effekt durch eine enge Stützung mit mehreren Lagern in Brückenquerrichtung. Die hohen Ausbaulasten von Kanalbrücken erfordern eine Auflagerung in relativ engen Abständen bei gleichzeitig hohen Längs- und Querbiegesteifigkeiten. Außerdem sind die Temperaturbeanspruchungen dieser Brückentypen weitgehend unerforscht, so dass eine Planung der Brückeneinlagerung nur unvollkommen möglich ist. Es kann also wie in Bild 1.1 dargestellt vorkommen, dass der durch die Montagefolge eingeprägte Zwängungszustand in Verbindung mit den klimatischen Temperaturbeanspruchungen nach Beendigung der Brückeneinlagerung zum Abheben der Lager führt. Da sich die Brücke gleichzeitig in Längsrichtung ausdehnt, kann die Lagerkonstruktion beschädigt werden. Der beschriebene Fall tritt bei Kanalbrücken im unbefüllten Zustand, also nach der Montage und bei Brückeninspektionen mit entleertem Trog auf.

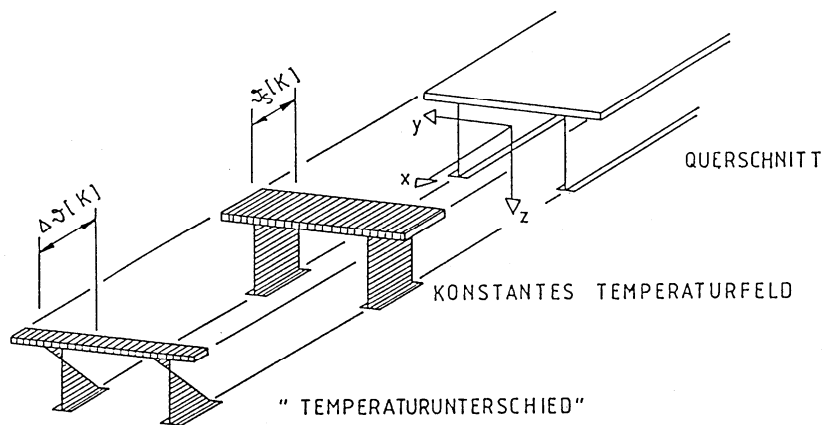
In den folgenden Abschnitten wird über die Ursachen von unkontrollierten Lagerbewegungen einer Kanalbrücke berichtet und am Beispiel der Leineflutbrücken eine am Temperaturverhalten orientierte Einlagerung der Brücken beschrieben.

## **2 Temperaturbeanspruchungen aus klimatischer Einwirkung**

Aufgrund meteorologischer Einflüsse bilden sich in Bauwerken, die natürlichen klimatischen Verhältnissen ausgesetzt sind, instationäre und nichtlinear begrenzte Temperaturverteilungen aus. Zu diesen Temperaturverteilungen würden affine Dehnungen entstehen, wären die Ausdehnungsmöglichkeiten der einzelnen Fasern in den Querschnitten voneinander unabhängig. Wegen der Gültigkeit der Bernoulli'schen Hypothese vom Ebenbleiben der Querschnitte kann sich jedoch nur eine linear begrenzte Dehnungsverteilung innerhalb des Querschnittes einstellen, was notwendigerweise auf die Existenz von Eigenspannungen führt. Die aus der Integration der linear begrenzten Dehnungen über das Tragwerk resultierenden Verformungen verursachen bei zwängungsfrei gelagerten Tragwerken Verformungen und bei statisch unbestimmten Systemen Zwangsbeanspruchungen.

Bei der Berechnung von Straßen und Wegebrücken werden nach [1] meteorologisch bedingte Temperatureinwirkungen üblicherweise durch lineare Ersatztemperaturfelder berücksichtigt.

Als Ersatz für die tatsächlich auftretenden Temperaturverteilungen wird eine über den Gesamtquerschnitt konstante und über die Querschnittshöhe linear veränderliche Temperaturverteilung vorgegeben. Die konstante Temperaturverteilung (Temperaturschwankungen  $\vartheta_s$ ) steht stellvertretend für die Auswirkung klimatischer Temperatureinflüsse in Brückenlängsrichtung (Längenänderung), die linear veränderliche Temperaturverteilung (Temperaturunterschied  $\Delta\vartheta$ ) repräsentiert die Beanspruchung in der Vertikalebene (Krümmung).

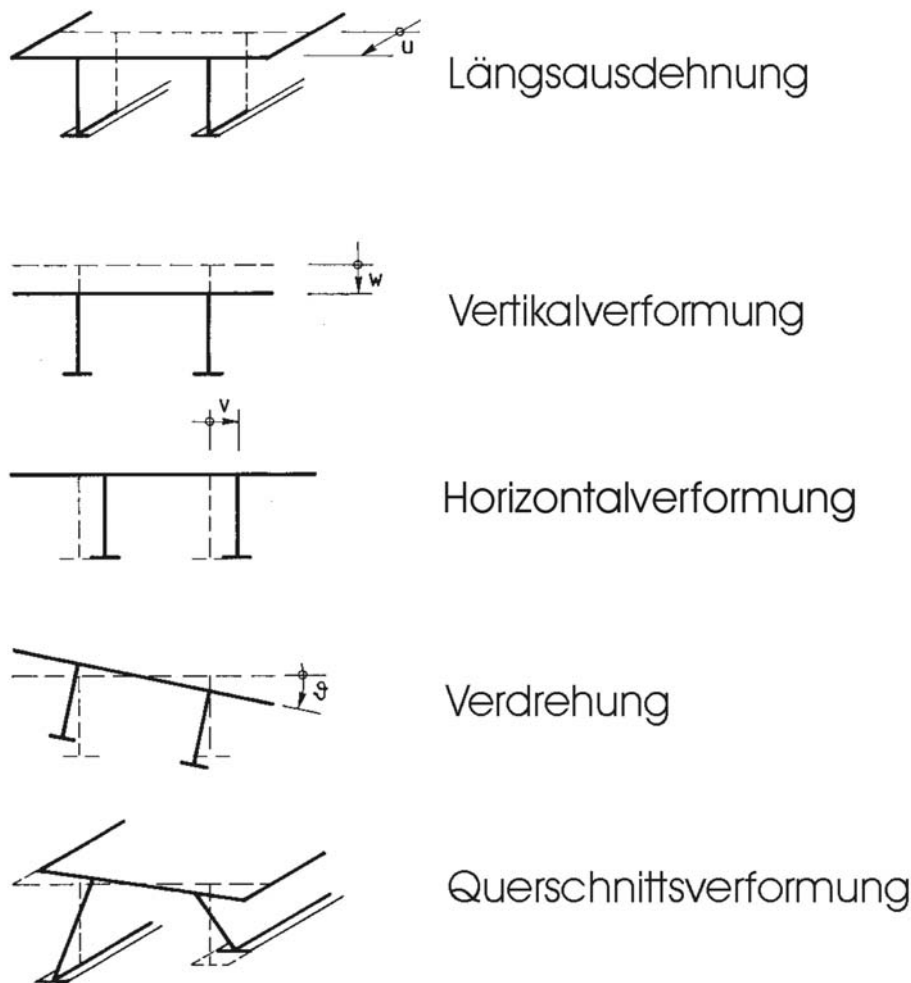


**Bild 2-1 Ersatztemperaturverteilungen für Straßen- und Wegebrücken nach [1]**

Diese Ersatztemperaturverteilungen zeichnen ein stark vereinfachtes Bild tatsächlicher Temperaturfelder in Brückenbauwerken. Gleichwohl liefern diese Berechnungskenngrößen für typische Straßenbrückenquerschnitte mit zwängungsfreier Lagerung in Querrichtung, zwängungsfreier Lagerung gegen Horizontalverformungen und Verdrehung sowie einer Querschnitts- und Systemkontur, die sich an den Vorgaben der für Straßenbrücken durchgeführten Forschungsarbeiten orientiert, hinreichend sicherere Ergebnisse.

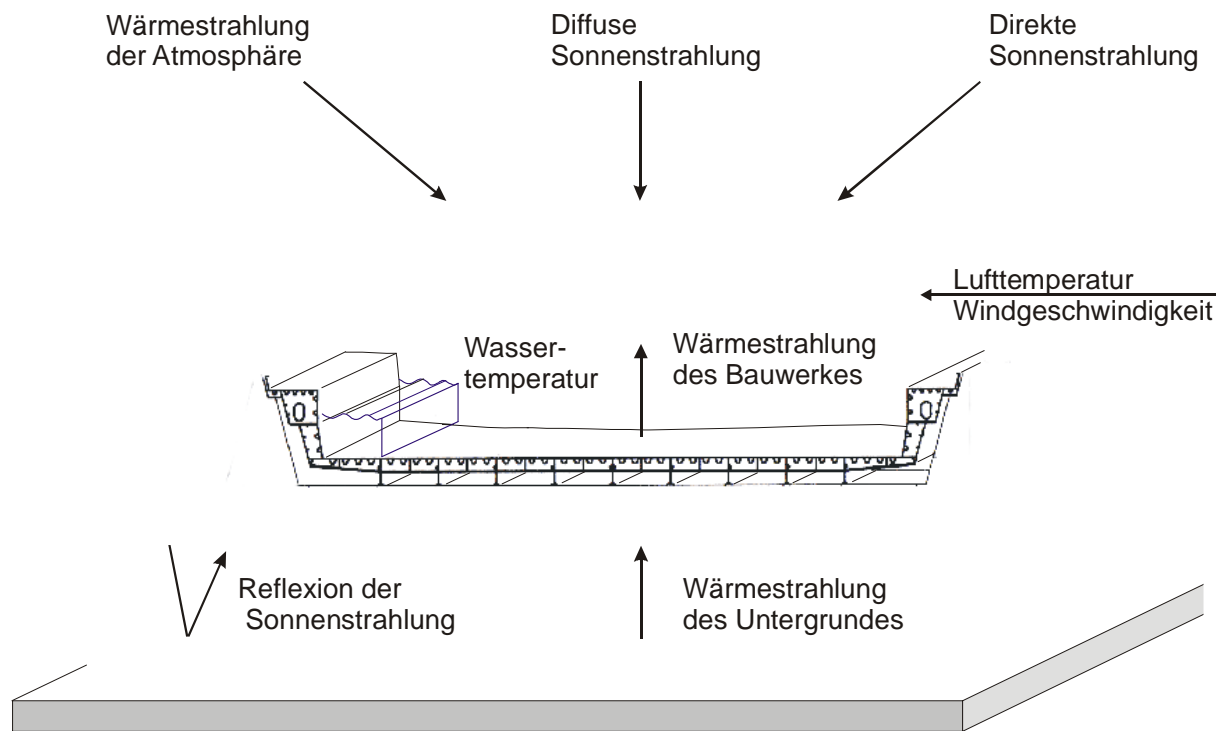
Sind diese Vorgaben in Brückentragwerken nicht eingehalten, so müssen die Berechnungsvorgaben zur Modellierung der Temperaturbeanspruchungen erheblich erweitert werden. Bild 2.2 gibt einen Überblick über die Reaktionen, die dann durch Ersatztemperaturfelder abzudecken sind.

Überträgt man die Zusammenhänge klimatischer Temperaturbeanspruchungen auf Kanalbrücken, so wird deutlich, dass weder die Querschnitts- und Systemkontur, noch die Forderungen nach teilweiser zwängungsfreier Lagerung mit den Vorgaben für Straßenbrücken übereinstimmen. Bei Anwendung der für Straßenbrücken entwickelten Kenngrößen auf Kanalbrücken können deshalb keine zielgerechten Berechnungsergebnisse zur klimatischen Temperaturbeanspruchung erwartet werden.



**Bild 2-2 Allgemeine Tragwerksreaktionen infolge klimatischer Temperaturbeanspruchung in Brückenquerschnitten**

Unter Beachtung der im Abschnitt 1 formulierten Fragestellungen erscheint es nicht zweckmäßig, zur Lösung der vorliegenden Problemstellung auf Stabwerke bezogene Ersatztemperaturverteilungen zu formulieren. Diese für praktische Berechnungen durchaus gängige Methode kann die aufgeworfene Fragestellung nicht hinreichend sicher beantworten. Entgegen der Annahme einer linear veränderlichen Temperaturverteilung über den Gesamtquerschnitt stellen sich in Brückenquerschnitten instationäre und nichtlineare Temperaturfelder ein. In den von direkter Sonneneinstrahlung beschienenen Querschnittselementen sind wesentlich höhere Temperaturen als in den verschatteten Querschnittselementen zu erwarten. Die Temperaturverteilungen sind von der Tageszeit und von der Jahreszeit abhängig.



**Bild 2-3 Meteorologische Randbedingungen**

Die erreichten Temperaturen werden von den meteorologischen Randwerten wie dem Tagesgang der Sonneneinstrahlung, der Ganglinie der Lufttemperatur und der Windgeschwindigkeit bestimmt. Neben diesen Hauptanteilen sind zusätzliche Effekte wie die Luftfeuchtigkeit, die Topologie und die Brückenorientierung zu berücksichtigen. Das Bauwerk steht über die Oberflächen mit der Umgebung in thermischem Kontakt. Über Konvektion und Strahlung werden Wärmeströme ausgetauscht. Bild 2.3 gibt einen Überblick zu den meteorologischen Randbedingungen.

Die komplexen Fragestellungen der zu beurteilenden Problematik verlangen nach einer „genauen Simulation“ möglicher Temperaturfelder in Brückentragwerken. Neben den beschriebenen klimatischen Randbedingungen ist für eine sichere Prognose möglicher Auswirkungen von Temperaturbeanspruchungen die genaue Erfassung der thermophysikalischen Randbedingungen von entscheidender Bedeutung. Diese Randbedingungen wurden für die Simulationsrechnungen im Rahmen der vorgestellten Problematik analog zu den in [2] – [8] beschriebenen Ansätzen formuliert. Ein Ansatz zur Beherrschung der Temperatureffekte könnte durch einen Einlagerungsvorgang mit einer teilweisen Wasserfüllung vorliegen. Diese Argumentation wird im nachfolgenden Abschnitt diskutiert.

### 3 Alternative Randbedingungen für das Einlagerungsverfahren

Im Zusammenhang mit aktuell in der Bauphase befindlichen Kanalbrücken wird die Fragestellung nach den geeigneten Randbedingungen für den Einlagerungsvorgang kontrovers diskutiert. Dabei kommt den anhand der Kanalüberführung Minden gewonnen Erkenntnissen über den signifikanten Einfluss aus der klimatischen Temperatureinwirkung eine zentrale Bedeutung zu. Zur Beherrschung eines temperaturbedingten Zwängungszustandes, aber auch um Planungssicherheit in Bezug auf Baugrundbewegungen unter Wasserfüllung zu erhalten werden für die Einlagerung der Vorlandbrücke in Magdeburg mögliche 3 Varianten erörtert.

- (1) Einlagerung unter vollständiger Wasserfüllung
- (2) Einlagerung unter einer Teilfüllung
- (3) Einlagerung im Leerzustand

Bei der Entscheidung für eine geeignete Ausgangskonfiguration sind die Belange der Setzungen infolge der Baugrundbedingungen, mechanische Aspekte als Randbedingungen aus dem Zwängungszustand infolge klimatischer Temperatureinwirkung und dem Zwängungszustand aus Fertigungsimperfectionen und dem Eigenspannungszustand aus der Schweißfolge zu bewerten. Darüber hinaus werden die Kosten der Einlagerung nicht unerheblich durch die zu bewegendenden Lasten beeinflusst. Eine systematische Betrachtung der Vor- und Nachteile der Varianten mit unterschiedlichen Wasserfüllungszuständen ist in den nachfolgenden Tabellen zusammengestellt.

**Tabelle 3-1: Bewertung der Einlagerung unter vollständiger Befüllung**

<b>Einlagerung unter vollständiger Wasserlast</b>	
<b>Vorteile</b>	<b>Nachteile</b>
Die Sofortsetzungen sind im Einlagerungsvorgang enthalten	Hohe Kostenkomponente durch Vorhaltung leistungsfähiger Pressen (Hohe Wasserlast)
Abhebende Lagertendenzen aus Fertigungsungenauigkeiten werden überdrückt	Zwängungszustände werden aufgrund der hohen Last nicht erfasst
Niedrigere Temperaturverteilung im benetzten Blechen	Die Lagerverdrehungen stimmen nicht mit dem entleerten Zustand überein
	Ein zwängungsfreier Zustand aus Temperatureffekten kann nicht erzielt werden

Auch wenn für die Einlagerung im befüllten Zustand plausible Argumente aufgezählt werden können, überwiegt die Feststellung, dass anhand der eingestellten Lagerkräfte keine präzise Aussage über den kritischen Zustand mit entleertem Trog getroffen werden kann. Der Zwän-

gungszustand infolge klimatischer Temperatureinwirkung kann überhaupt nicht bewertet werden, zumal die Wasserfüllung, die über die ca. 10-fache Masse des Konstruktionseigen- gewichts verfügt, unter Berücksichtigung der Präzision der eingesetzten Pressen jegliche Be- wertung möglicher Zwängungszustände überwiegt.

**Tabelle 3-2: Bewertung der Einlagerung unter Teilfüllung**

<b>Einlagerung unter teilweiser Wasserfüllung</b>	
<b>Vorteile</b>	<b>Nachteile</b>
Die Sofortsetzungen sind im Einlagerungsvorgang teilweise enthalten	Hohe Kostenkomponente durch größerer Pressen (Hohe Wasserlast)
Abhebende Lagertendenzen aus Ferti- gungungenauigkeiten werden gemindert	Zwängungszustände werden aufgrund der ho- hen Last nicht vollständig erfasst
Niedrigere Temperaturverteilung im nicht sonnenbeschienen Deckblech	Ein zwängungsfreier Zustand aus Temperatur- effekten kann nicht erzielt werden

Auch wenn für die teilweise Wasserfüllung Vorteile herausgearbeitet werden können, kann festgestellt werden, dass diese in deutlicherer Ausprägung bei einer vollständigen Füllung ebenfalls vorliegen. Dafür bleiben die genannten Nachteile erhalten. Da der teilweise befüllte Zustand keine signifikanten Vorteile bietet, könnte die Abwägung zwischen den extremalen Bedingungen eines befüllten oder entleerten Troges erfolgen.

**Tabelle 3-3: Bewertung der Einlagerung im entleerten Zustand**

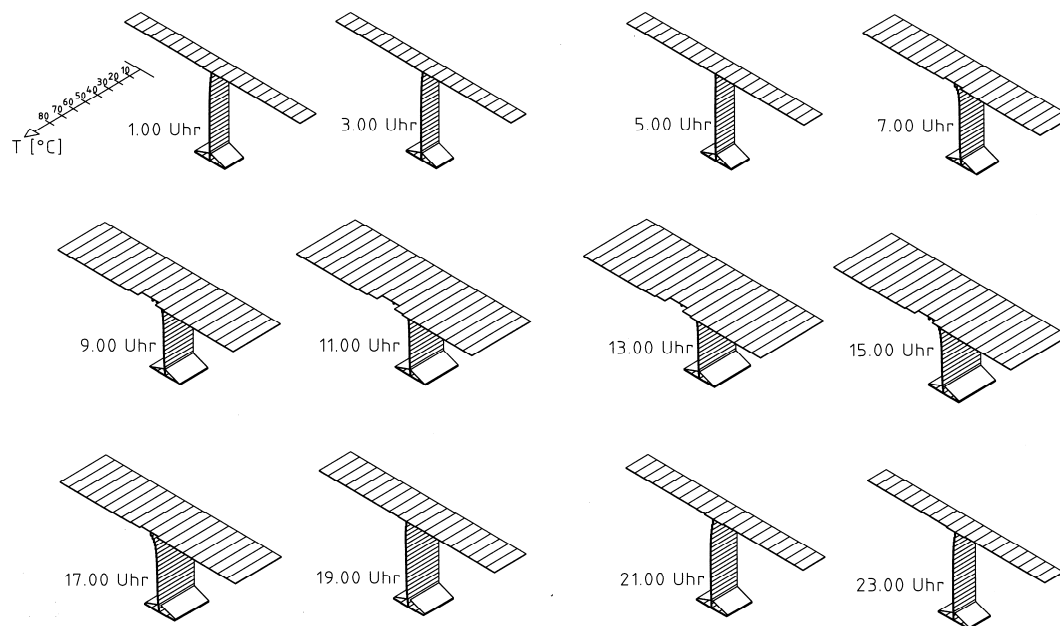
<b>Einlagerung unter vollständiger Wasserlast</b>	
<b>Vorteile</b>	<b>Nachteile</b>
Niedrige Kostenkomponente durch Vor- haltung kleinerer Pressen	Die Sofortsetzungen sind im Einlagerungsvorgang nicht enthalten
Zwängungszustände können berücksich- tigt werden	
Die Einlagerung erfolgt im "kritischen" Betriebszustand	

Für die Variante mit einem leeren Trog ist als einziger gravierender Nachteil eine Unsicher- heit in Bezug auf das Setzungsverhalten zu nennen. Bei einer häufig anzutreffenden homoge- nen geologischen Formation wäre eine annähernd konstante Setzung als Sofortsetzung und Langzeitsetzung zu erwarten. Aufgrund nicht auszuschließender Unwägbarkeiten könnten unterschiedliche Setzungen sowohl in einer Pfeilerachse, als auch zwischen benachbarten Pfeilern auftreten. Für den ungünstigsten Fall, dass sich nach einer Einlagerung im Leerzu- stand die Setzung während einer Probefüllung unerwartet entweder pfeilerweise oder in einer



Pfeilerachse ungleichmäßig entwickelt, müssten nach dem Entleeren speziell angefertigte Futterbleche eingefügt werden. Diese Problematik ist bei einer Einlagerung unter Wasserfüllung jedoch auch nicht auszuschließen.

In den bisherigen Ausführungen sind die Bewertungen in Bezug auf den Zwängungszustand aus Temperatureinwirkungen noch nicht erläutert worden. Vorab sollen einige Grundgedanken über die Temperaturverteilungen in der Struktur geäußert werden.

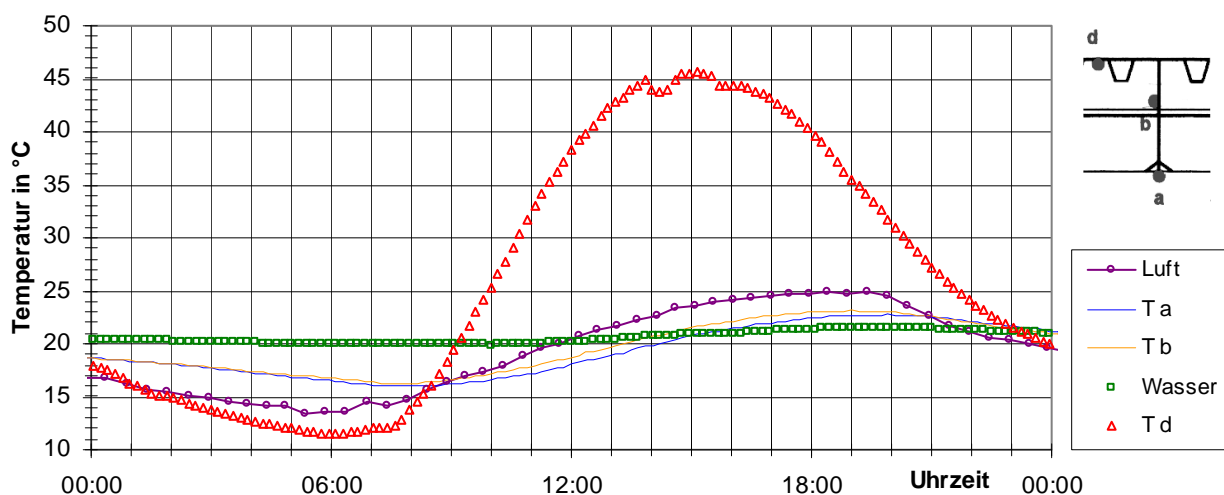


**Bild 3.1** Berechnete Querträgertemperaturverteilung einer Kanalbrücke während eines Sommertages

Bild 3.1 zeigt die berechnete Temperaturverteilung eines Tragwerksausschnittes aus der Kanalüberführung Minden, bestehend aus einem Deckblechsegment, dem Steg und dem unteren Flansch einschließlich Schrägblechen, über den Tagesablauf eines gewöhnlichen Sommertages. Als Kernaussage ist zu erkennen, dass in den Nachtstunden zwischen ca. 23 Uhr und 6 Uhr morgens ein nahezu gleichmäßiges Temperaturfeld vorhanden ist. Das bedeutet anschaulich, dass infolge Temperatur nur horizontale Lagerbewegung auftreten können, jedoch keine Biegeeffekte vorhanden sind. Ein ungleichmäßiges Temperaturfeld mit deutlich höheren Temperaturen in den sonnenbeschienenen Deckblechen führt zu Biegeeffekten, und in deren Konsequenz zu Krümmungen des Brückenüberbaus. Eben aus diesen Krümmungen in Brückenlängsrichtung und im Auflagerrahmen resultieren bezogen auf eine Lagerachse Umlagerungen der Auflagerkräfte, die im ungünstigen Fall Lagerabhebungen hervorrufen. Für die Einlagerung ist es daher als günstig zu bewerten, die Einlagerung zum einen im "kritischen" entleerten Zustand durchzuführen, und dies in einer Phase mit einem ausgeglichenen Temperaturfeld

auszuführen. In diesem Zustand können die berechneten Pressenkräfte aus der statischen Berechnung zielgerichtet eingestellt werden, ohne dass nicht quantifizierbare Zwängungen aus Temperatureffekten vorhanden sind. Die kraftgesteuerte und verformungsüberwachte Vorgehensweise birgt zudem den Vorteil, dass Imperfektionen der Konstruktion durch eine angepasste Lagerposition kompensiert werden können. Eine Absicherung gegen Kraftwirkungen aus Temperatureinflüssen kann dann zuverlässig durch numerische Simulationen erfolgen.

Eine weitere Vergleichsbetrachtung in Hinblick auf Temperatureinwirkungen ist zwischen dem teilbefüllten und dem entleerten Zustand erforderlich. Steht bei einem teilgefüllten Zustand zunächst der Grundgedanke einer Abmilderung der Erhitzung der sonnenbeschienen Deckbleche im Vordergrund, kann aufbauend auf den zuvor geschilderten Krümmungen im Umkehrschluss festgestellt werden, dass ein zwängungsfreier Zustand im Tagesverlauf nur unter günstigen Bedingungen und für kurze Zeit erreicht werden kann. Dieser Zusammenhang kann anhand von Bild 3.2 erläutert werden.



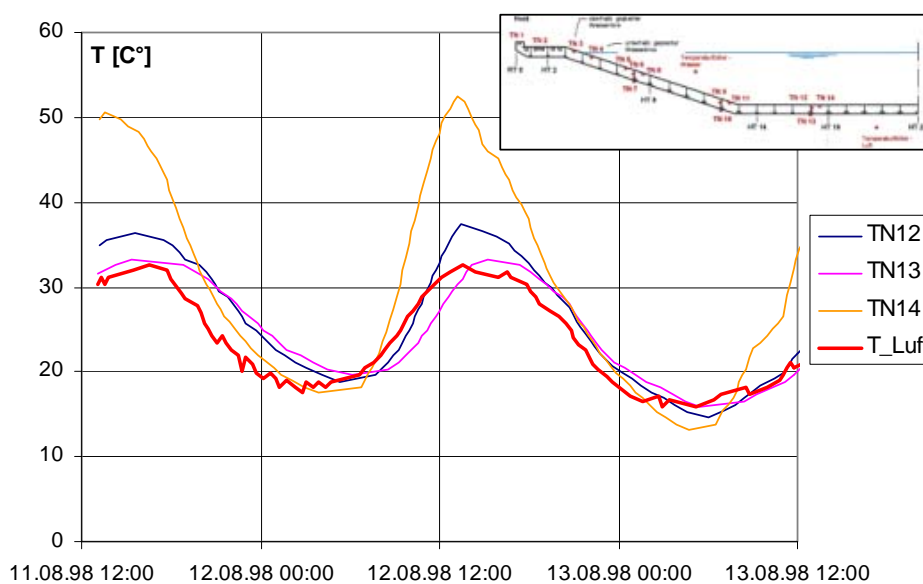
**Bild 3.2** Tagesganglinien der Temperaturentwicklung im Deckblech für unterschiedliche Umgebungsbedingung

Die eingetragenen Temperaturkurven geben die Tagesganglinie der Temperaturverteilung an einem ausgewählten Ausschnitt der Kanalüberführung Minden wieder. Dabei sind vergleichend die Temperaturentwicklung in einem Messpunkt des sonnenbeschienen Deckblechs, des verschatteten Steg- und Flanschbereiches, der Umgebungsluft und eines Deckblechelements unter Wasserfüllung dargestellt. Die Betrachtung der repräsentativen Kurven für den entleerten Zustand zeigen, dass mit einem bestimmten Versatz zu den Lufttemperaturen in den Nachtstunden längere Zeiträume vorliegen, in denen im ausgewählten Ausschnitt eine

annähernd konstante Temperaturverteilung vorliegt. Das bedeutet, dass ein krümmungsfreier Zustand mit geringen Längsverformungen vorliegt. Die Daten des Messpunktes unter Wasserfüllung deuten an, dass infolge der Wärmespeicherefähigkeit des Mediums Wasser eine abweichende Temperaturcharakteristik vorliegt. Zum einen liegen signifikant geringere Temperaturschwankungen über den Tagesverlauf vor, und zum anderen kann festgestellt werden, dass eine ausgeprägte Annäherung an die Messdaten des unbenetzten Deckbleches nicht gegeben ist. Vielmehr schneiden die Temperaturkurven des Deckbleches zweimal den repräsentativen Verlauf im Bereich der Wasserfüllung. Daraus ist abzuleiten, dass ein annähernd ausgeglichenes Temperaturfeld nur unter günstigen klimatischen Bedingungen in den Nacht- und frühen Morgenstunden zweimal für eine verhältnismäßig kurze Zeit vorhanden ist. Dieser Zeitraum ist jedoch nicht ausreichend zur Durchführung der erforderlichen Arbeitsschritte. Daher ist es empfehlenswert, die Einlagerung in einem zwängungsarmen Zustand im entleerten Zustand durchzuführen.

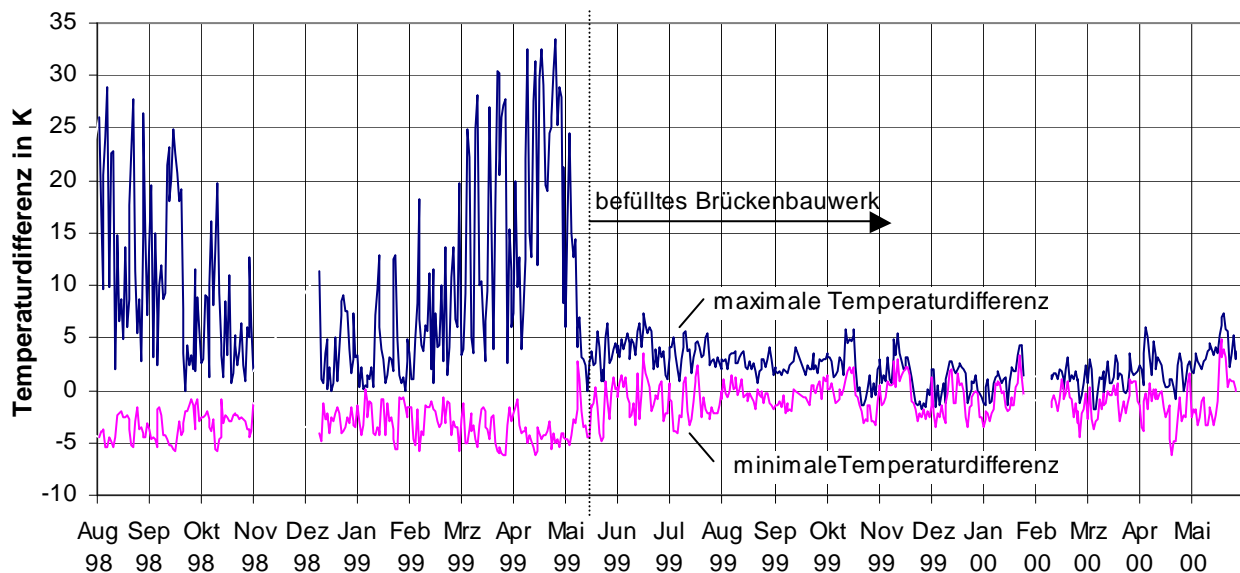
#### 4 Temperaturverteilungen

Die Beurteilung möglicher Lagerbewegungen einer Brücke, welche durch klimatische Temperatureinflüsse verursacht sind, setzt zunächst die Kenntnis der Temperaturverteilungen innerhalb des Querschnitts voraus. Äußere Ursache für diese Temperaturverteilungen sind die meteorologischen Randbedingungen. Da diese Einflüsse sowohl tages- als auch jahreszeitabhängigen Schwankungen unterliegen, sind die Temperaturverteilungen instationär und in der Regel nicht linear begrenzt.



**Bild 4-1** Temperaturmesswerte aus dem Messprogramm an der Leineflutbrücke für einen 2-tägigen Messzeitraum

Neben den theoretischen Untersuchungen zur Temperaturentwicklung wurden im Rahmen von Forschungsvorhaben seit Mitte 1997 mit der Bundesanstalt für Wasserbau Messungen an den Kanalbrücken über die Weser bei Minden [20] und über die Leine bei Hannover [14] durchgeführt. Exemplarisch sind in Bild 4.1 die Tagesganglinien gemessener Temperaturverläufe an der Trogkonstruktion der Leineflutbrücke eingetragen. Aus der langfristigen Messreihe lässt sich durch numerische Auswertung für ausgewählte Querschnittselemente, die permanent verschattet bzw. witterungs- und tageszeitabhängig sonnenbeschienen sind, der Maximalwert der zeitgleichen Temperaturdifferenz für ein 24-stündiges Zeitintervall gewinnen. In Bild 4.2 ist der Verlauf der maximalen Temperaturdifferenz für den Tag und mit den negativen Vorzeichen für die Nacht eingetragen. Dabei ist deutlich der Einfluss der Wasserfüllung im Mai des Jahres 1999 zu erkennen.



**Bild 4.2** Auswertung der im Tagesverlauf extremalen Temperaturunterschiede für einen 22-monatigen Messzeitraum (Leineflutbrücke in Hannover)

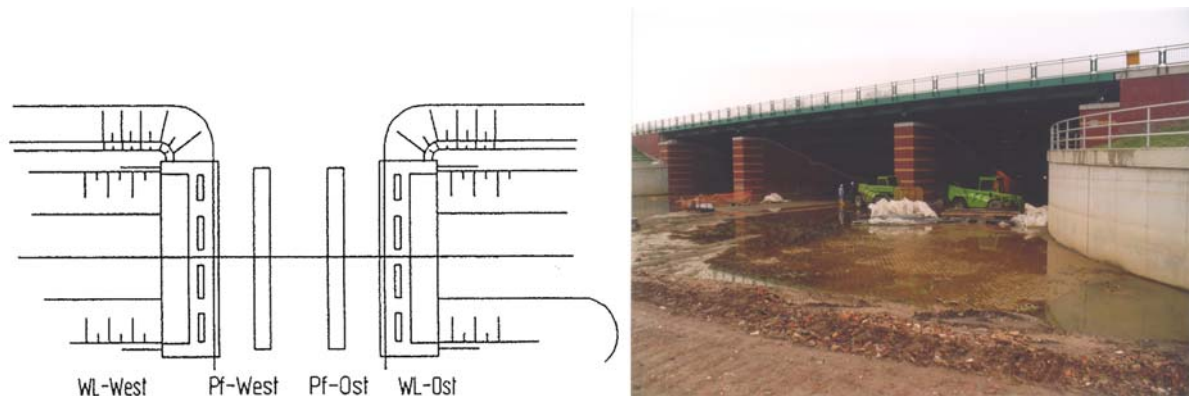
Die wesentlichen Erkenntnis aus der Aufzeichnung ist, dass die maximalen Temperaturdifferenzen im kurzen Zeitintervall von mehreren Tagen witterungsabhängig starken Schwankungen unterliegen, dass aber im Verlauf eines Jahres eine saisonale Ganglinie vorhanden ist. Der Spitzenwert des unbefüllten Messzeitraums war im April 1999 mit  $\Delta T = 33 \text{ K}$  zu verzeichnen. Auf der Grundlage der Messreihen und der experimentell abgesicherten numerischen Simulationsrechnungen können mittels statistischer Analyse Berechnungsgrößen für das betrachtete Bauwerk unter den spezifischen Randbedingungen gewonnen werden, die eine wirklichkeitsnahe Erfassung der Temperaturproblematik ermöglichen.

## 5 Vorgehensweise bei Einlagerung der Kanalbrücken zur Leinequerung

Insbesondere Kanalbrücken, aber auch Straßen- und Eisenbahnbrücken zeigen unter klimatischen Einflüssen ausgeprägte Temperaturbewegungen. Als Folge der Temperatureinwirkung kommt es aufgrund der Zwangsbeanspruchung zu einer Veränderung der Auflagerkräfte aus dem Lastfall ständige Lasten (Eigengewichtszustand). Sind die abhebenden Kräfte des Zwängungszustandes größer, als die Auflagerreaktionen aus dem Eigengewicht, dann können Lager abheben. Verstärkt wird diese Tendenz noch durch Ungenauigkeiten, die in den Lagerreihen eingepreßt wurden. Diese Ungenauigkeiten resultieren einerseits aus Bauwerkstoleranzen und Fehleinstellungen der Pressenkräfte, und werden andererseits von instationären Temperaturfeldern maßgeblich beeinflusst. Werden insbesondere bei in Querrichtung statisch unbestimmt gelagerten Brücken die Lager unter starker Sonneneinstrahlung eingebaut, so ist durch diesen Einbau auch bei genauester Beachtung der theoretisch einzustellenden Lagerkraft bereits ein Zwängungszustand in der Brücke eingefroren. Beim Auskühlen des Brückenüberbaus wird es zu Veränderungen der Auflagerkräfte kommen, die sich abhängig von der Steifigkeit des Tragwerks auch auf benachbarte Lagerreihen auswirken. Erst bei gleichen Temperaturverhältnisse im Brückenbauwerk, wie sie beim Lagereinbau vorlagen, würden sich wieder die theoretisch eingestellten Auflagerkräfte ergeben. Durch den Einbau der Lager auf den benachbarten Pfeilern wird der beschriebene Effekt noch verstärkt, und bereits eingebaute Lager noch zusätzlich beeinflusst. In einem verhältnismäßig langen Brückenzug mit mehreren Lagern in einer Pfeilerachse ist beim Abschluss der Lagermontage ein unkontrollierbarer Zwängungszustand entstanden. Gleichzeitig muss davon ausgegangen werden, dass einzelne Lager negative Auflagerreaktionen zeigen, d.h. die Lager heben ab, sofern keine konstruktiven Maßnahmen zur Lagesicherung vorgesehen sind.

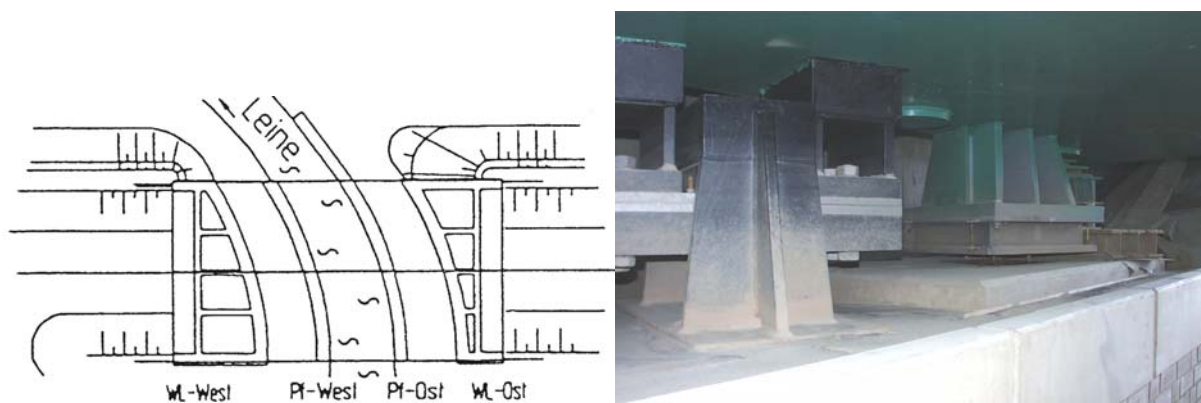
Als Konsequenz aus den vorangegangenen Überlegungen und den Erfahrungen aus der Einlagerung der Kanalüberführung Minden kann festgehalten werden, dass der Lagereinbau in statischer Hinsicht abhängig von der Lageranzahl und Lageranordnung einen äußerst komplexen Vorgang darstellt. Zur Vermeidung von Beschädigungen einzelner Lager bedarf der Einlagerungsvorgang bei der Projektierung und der Durchführung einer besonders sorgfältigen Planung. Diese umfasst neben der Vorhaltung von Pressen mit einer erforderlichen Präzision (gegebenenfalls auch mit Kraftmessdosen) auch die zeitliche Planung für die Festsetzung einzelner Lagerreihen. Dabei ist zu berücksichtigen, dass in dieser Phase ein nahezu ausgeglichenes Temperaturfeld vorliegen sollte. Diese Forderung ist im Regelfall in den frühen Morgenstunden vor Sonnenaufgang erfüllt.

Exemplarisch für die Entwicklung eines geeigneten Einlagerungskonzeptes für Kanalbrücken wird in diesem Abschnitt die generelle Vorgehensweise für die Kanalbrücken zur Querung der Leine in Garbsen bei Hannover erläutert. Im Gegensatz zur Kanalüberführung in Minden, die aufgrund der Systemkontur und der Anordnung der Lagerachsen das statische System eines Durchlaufträgers repräsentiert, liegt bei den Leinebrücken mit Abmessungen von Länge und Breite von ca. 78 Metern bei einer Ausführung mit geneigten Trogwänden das System eines Flächentragwerkes vor.



**Bild 5-1 Schematisches System und Ansicht der Leineflutbrücke**

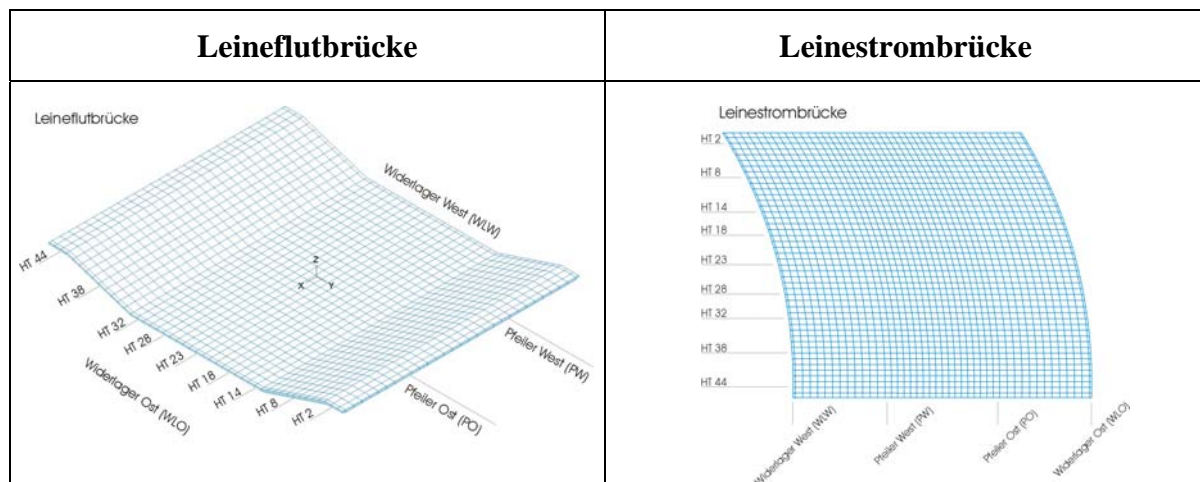
Während die Leineflutbrücke eine doppelsymmetrische Konstruktion und Lageranordnung gemäß Bild 5.1 aufweist, ist die Leinestrombrücke entsprechend Bild 5.2 aufgrund des Flusslaufs mit einem gekrümmten Verlauf der Querachse ausgeführt.



**Bild 5-2 Schematisches System und Ausführung der Zug- und Drucklager an der Leinestrombrücke**

Das Lagerungssystem ist jeweils mit 9 Elastomerlagern auf den Widerlagern und 7 Lagern auf den Pfeilerscheiben projektiert, indem in den Pfeilerachsen jeweils das äußere Lager unterhalb des Betriebsweges entfällt. Insgesamt umfasst das Lagerbild 32 Elastomerlager mit maximalen Abmessungen von 900x1050 mm, die einer Zustimmung im Einzelfall bedurften.

Für den Lastfall Aufschwimmen des entleerten Brückentroges bei Hochwasser der Leine, bzw. klimatischer Temperatureinwirkung im entleerten Zustand, sind an der Flutbrücke an 12 Punkten des Trogbodens temporäre Zugstangen zur Rückverankerung, und bei der Strombrücke permanente elastomere Zuglager gemäß Bild 5.2 in die Konstruktion integriert.

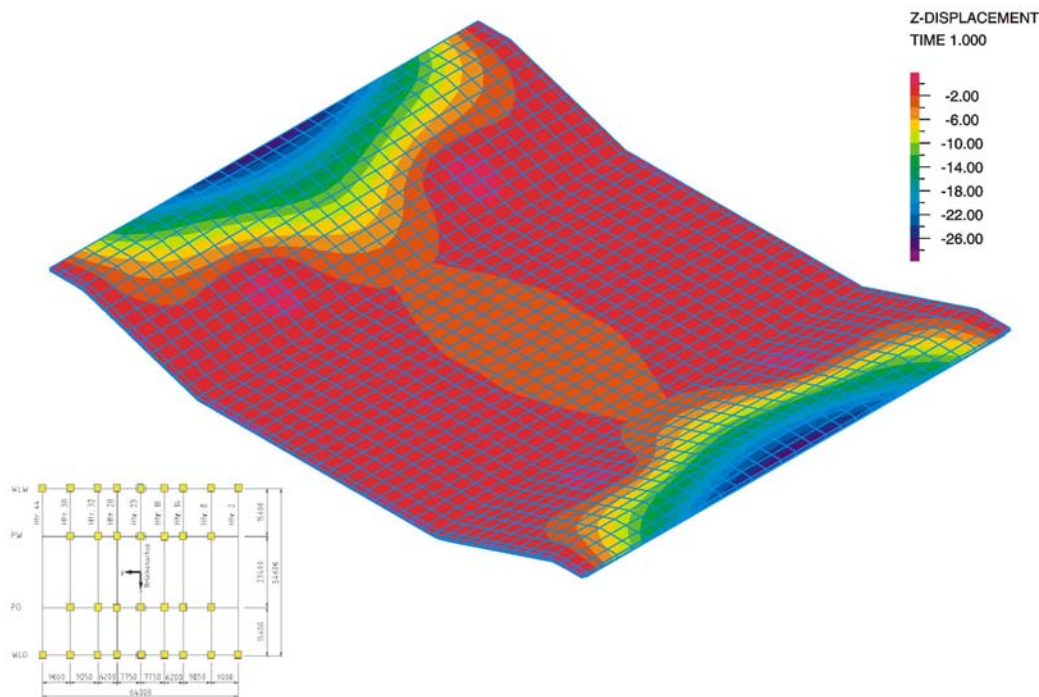


**Bild 5-3 Darstellung der Leinebrücken in der Diskretisierung als Finite-Elemente-Modell**

Als Grundlage für die statische Analyse wurde für beide Brücken ein Berechnungsmodell nach der Methode der finiten Elemente erstellt. Orientiert an der Problemstellung wurde eine feinstrukturierte Diskretisierung mit 9500 bzw. 13500 Schalelementen vorgenommen. Die elastischen Eigenschaften der Lager wurden in der Formulierung in der genauen geometrischen Lage mit spezifischen Weg- und Drehfederkonstanten impliziert. Für die Berechnung des Einlagerungsvorgangs wurden die Pressenansatzpunkte in der präzisen Lage modelliert. Der erste Arbeitsschritt umfasste eine globale Trag- und Verformungsanalyse des Brückenbaus im Endzustand mit der endgültigen Auflagerkonfiguration. Ziel dieser Betrachtungen war es, generelle Erkenntnisse über die räumliche Lastabtragung der Konstruktion zu gewinnen. Eine wesentliche Feststellung aus der Berechnung des Lastfalles ständiger Lasten liegt entsprechend der Darstellung im Bild 5.4 in den ausgeprägten Vertikalverschiebungen im Bereich der Betriebswege, die mit 26 mm jedoch auf einem geringen Niveau bleiben. Im Bereich der geneigten Trogwände und des Bodens verbleiben die Verformungen in einer geringen Größenordnung. Im Folgeschritt einer Tragwerksanalyse unter der Einwirkung ständiger Lasten und wirklichkeitsnahen Temperaturfeldern mit unterschiedlichen Auftretenswahrscheinlichkeiten hat sich gezeigt, dass schon unter gewöhnlichen klimatischen Bedingungen einzelne Lager einer Zugbeanspruchung unterliegen würden.



## Lastfall 1: Ständige Lasten



**Bild 5-4** Vertikalverformungen unter ständigen Lasten bei vollständiger Lagerkonfiguration

Unter Beaufschlagung mit einem seltenen Temperaturfeld, das über einen mehrjährigen Zeitraum nur an wenigen hochsommerlichen Tagen auftritt, wiesen 8 der 32 Lager eine Abhebestrebung auf. Bei der Leinestrombrücke, die im Bereich des Trogbodens über einen geschlossenen Querschnitt als mehrzelliger Hohlkasten verfügt, deuteten sich in der numerischen Simulation 14 abhebende Auflager mit Abhebemaßen von bis zu 30 mm bei Freisetzung des betreffenden Lagers an. Als Konsequenz aus diesen Untersuchungen musste die Temperatureinwirkung bei der Entwicklung eines Einlagerungskonzeptes berücksichtigt werden. Eine weitere Forderung, bedingt durch die Dimensionierung der Steifenbleche im lokalen Auflagerbereich, war, dass während der Durchführung der Einlagerung nur verdrehungsarme Verformungszustände an den Lagern entstehen durften.

Eine grundsätzliche Überlegung zur Abhebeproblematik führt zu dem Schluss, dass eine Einlagerung am entleerten Trog zweckmäßig ist. Einerseits können bei einer Einlagerung unter der dominierenden Wasserlast die Zwängungskräfte aus Fertigungsimperfectionen, Eigenstressungen und Temperatureinwirkungen nicht isoliert berücksichtigt werden, und andererseits wären erheblich leistungsfähigere Pressen erforderlich. Im Gegensatz zu der üblichen Vorgehensweise, die Lagerfestsetzung an der projektierten Soll-Höhenlage zu orientieren

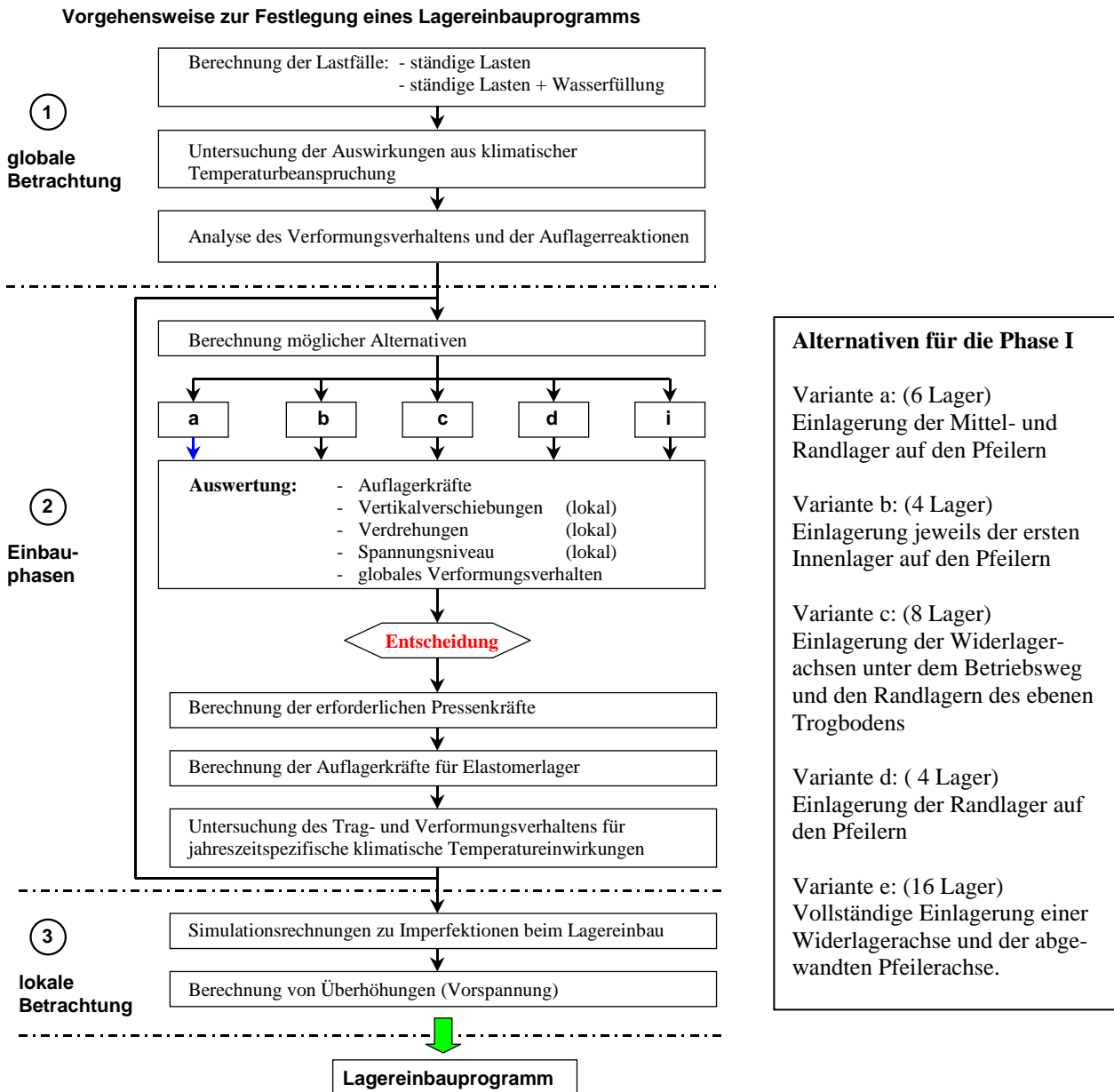


(Wegregelung), wurde das Einrichten der Leinebrücken kraftgeregelt durch Einstellen der numerisch ermittelten Pressenkräfte vorgenommen.

Die am Brückenüberbau fixierten Lager wurden in der auf diese Weise festgesetzten Lage vergossen. Vorteilhaft an dieser Methode ist, dass so montageseitige Imperfektionen im Rahmen der Einlagerung ausgeglichen werden, ohne dass sich daraus ein Zwängungszustand bildet.

Unter Berücksichtigung der vorliegenden Randbedingungen, dass während des Erhärtungsvorgangs des Verpressmörtels keine Lagerabhebungen auftreten durften, und der eingeschränkten Verdrehbarkeit der Auflagerpunkte, musste ein komplexes Einlagerungssystem entwickelt werden. Unter Ausnutzung der großen, für den Lastfall Wasser dimensionierten Steifigkeit, die als ungünstige Eigenschaft zu den großen Zwängungsbeanspruchungen aus klimatischen Temperatureinwirkungen führt, konnte eine Einlagerung in mehreren Phasen erarbeitet werden. Auf diese Weise kann durch die relativ größeren Abstände der einzelnen Lager in der Anfangskonfiguration der Temperatureinfluss gegenüber den Eigengewichtslasten verringert werden. Die verwendete Vorgehensweise zur Festlegung eines Lagereinbauprogramms ist schematisch in Bild 5.5 dargestellt.

Auf der Grundlage der globalen Betrachtungen erfolgte in einem zweiten Schritt die numerische Betrachtung unterschiedlicher Szenarien. Gerade für die erste Phase boten sich verschiedene Alternativen als geeignete Vorgehensweise an. Anhand der ermittelten Verformungen und insbesondere der Verdrehungen stehen Kriterien zur Verfügung, eine Entscheidung über die günstigste Variante zu treffen. Über eine Berechnung der auftretenden Spannungen kann die Durchführbarkeit bestätigt werden. Anhand der Bewertungskriterien konnte als günstigste Anfangskonstellation die Variante a mit einer Festsetzung von 6 Elastomerlagern auf den Pfeilern herausgearbeitet werden. Die weiteren Alternativen hätten entweder zu unverträglich großen Vertikalverformungen oder Verdrehungen der Lagerpunkte geführt. Für die ermittelte günstigste Variante wurden im Anschluss die erforderlichen Pressenkräfte in der tatsächlichen Lage der Pressenansatzpunkte, die Auflagerkräfte nach Freisetzen der Pressen und die Reaktion auf jahreszeitspezifische, ungünstige Temperatureinwirkungen berechnet. Dieser Vorgang wird für die Festlegung weiterer Einbauphasen in gleicher Weise wiederholt, bis ein vollständiges Lagerbild erreicht ist.

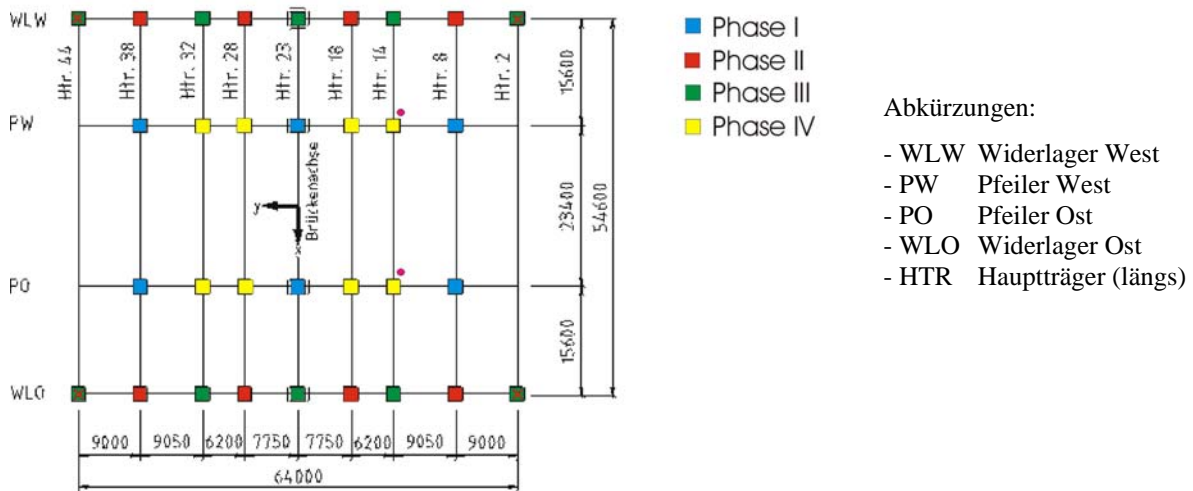


**Bild 5-5 Schematische Vorgehensweise zur Herleitung eines Einlagerungskonzepts**

Eine zusammenfassende Darstellung der Einlagerung in 4 aufeinanderfolgenden Phasen ist in den Bildern 5.6 und 5.7 wiedergegeben. Aufgrund der ähnlichen Systemkontur und Lageranordnung konnte sowohl für die Flut- als auch für die Strombrücke die gleiche Abfolge angewendet werden. In der Phase I wurden auf den Pfeilern jeweils die Lager unter den Hauptträgern 8 und 38 im Bereich der schrägen Trogwand und in der Systemachse eingerichtet und vergossen. Die Einrichtung der Pressenkräfte für diese 6 Lager konnte gleichzeitig als Wiegevorgang des Überbaus zur Überprüfung der Lastannahmen und des Berechnungsmodells angesehen werden. Dabei wurde eine sehr gute Übereinstimmung festgestellt. Das Einrichten der Pressenkräfte und der Vergussvorgang erfolgte zu einer Tageszeit, in der zuverlässig ein

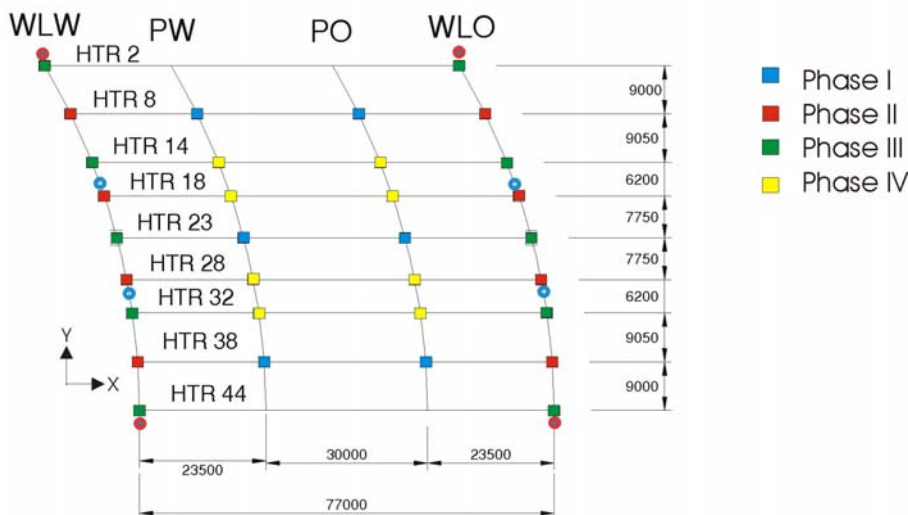
ausgeglichenes Temperaturfeld zu erwarten ist. Dies trifft in den frühen Morgenstunden vor Sonnenaufgang zu. Darüber hinaus wurde die Temperaturentwicklung über den gesamten Einlagerungszeitraum durch ein eigens installiertes Messprogramm in ausgewählten Querschnitten überwacht. Zur Vermeidung ungewollt großer Verformungen infolge klimatischer Temperatureinwirkung wurden bei der Strombrücke auf den Widerlagern jeweils 2 Pressen positioniert, die nur bei großen Temperaturverformungen aktiviert worden wären.

Lagereinbauphasen



**Bild 5-6 Übersicht über die Lagereinbauphasen an der Leineflutbrücke**

Lagereinbauphasen



**Bild 5-7 Übersicht über die Lagereinbauphasen an der Leinestrombrücke**

In der Lagereinbauphase II wurde jeweils jedes zweite Lager auf den Widerlagern festgelegt und vergossen. Dabei handelte es sich um die Auflager an den Hauptträgern 8,18,28 und 38. Auch bei dieser Konfiguration waren die gegenseitigen Abstände der zu vergießenden Lager so groß, dass der Einfluss aus klimatischer Temperatureinwirkung gering bleiben würde. In dieser Phase wurden Hilfspressen unter den Randlagern der Widerlagerachsen aufgestellt, ohne dass die zugehörigen Elastomerlager vergossen wurden.

In der Phase III wurde das Einrichten und vergießen der Lager auf den Widerlagern vollendet. Der Abschluss der Einlagerung in der Phase IV erfolgte durch den Verguss der noch freien Auflager auf den Pfeilern. Der Vorteil der gewählten Vorgehensweise liegt darin, dass diejenigen Lager, die infolge klimatischer Einflüsse zum Abheben neigen könnten, erst in dieser Phase festgesetzt wurden. Dadurch konnte sichergestellt werden, dass diesen Lager zuverlässig die projektierte Belastung zugewiesen wurde.

Zusammenfassend kann festgehalten werden, dass die Einlagerung der Kanalbrücken zur Leinequerung kraft geregelt bei kontrollierter Höhenlage in 4 Phasen an aufeinander folgenden Tagen erfolgte. Durch die festgelegte Lagerungsreihenfolge konnte sowohl während des Einlagerungsvorgangs, als auch für die Standzeit im Betriebszustand "entleerter Trog" ein Zustand mit einer Verteilung der Lagerkräfte erreicht werden, der ein Minimum an Zwängungsumlagerungen und damit einhergehend der Abhebegefährdung gewährleistet.

## 6 Zusammenfassung

Am Beispiel von Kanalbrücken wurden Problemstellungen beim Lagereinbau und der zielgerechten Einstellung der Lagerkräfte aufgezeigt. Ausgehend von beobachteten Lagerhebungen an einer ausgeführten Brücke wurden die Ursachen dieses untypischen Lagerverhaltens mit theoretischen Ansätzen erklärt und durch Messungen am ausgeführten Bauwerk bestätigt. Als Hauptursache der Lagerhebungen konnten die klimatischen Temperaturbeanspruchungen isoliert werden. Es hat sich gezeigt, dass diese instationären Beanspruchungen sowohl den Einlagerungszustand als auch den Tragzustand durch Zwängungsbeanspruchungen nachhaltig beeinflussen. Gleichzeitig wird dargestellt, dass die Berechnungsvorgaben zur Berücksichtigung klimatischer Temperaturbeanspruchungen unzureichend sind und um Brückentypen die bisher nicht Gegenstand intensiver Forschungsarbeit waren erweitert werden müssen. Aufbauend auf den gewonnenen Erkenntnissen wird über das Einlagerungskonzept der Leinebrücken berichtet. Beispielhaft werden die einzelnen Phasen des Lagereinbaus bei diesen Brücken dargestellt und die theoretischen Ansätze erläutert. Zusammenfassend kann festgestellt

werden: Die theoretischen Ansätze zur sicheren Planung des Lagereinbaus unter Berücksichtigung klimatischer Temperaturbeanspruchungen sind erarbeitet und können auf Bauwerke angewendet werden. Das komplexe Zusammenspiel zwischen Temperaturbeanspruchungen und Lagerkrafteinstellung erfordert häufig aufwendige Berechnungsschritte.

## 8 Literaturverzeichnis

- [1] DIN 1072, Straßen- und Wegebrücken, Lastannahmen. 1985
- [2] Mangerig I.  
Klimatische Temperaturbeanspruchung von Stahl- und Stahlverbundbrücken, Technisch-wissenschaftliche Mitteilungen, Mitteilung Nr. 86-4, Institut für Konstruktiven Ingenieurbau, Ruhruniversität Bochum 1986
- [3] Roik K., Mangerig I.  
Ermittlung von Lastannahmen für Temperaturdifferenzen zur Berücksichtigung in der DIN 1072 für Stahl- und Verbundbrücken, Forschungsarbeit im Auftrag des Bundesministers für Verkehr, (FA. 15.115, R81), 1983
- [4] Roik K., Mangerig I.  
Auswirkungen klimatischer Beanspruchungen auf Verbundbrücken, Veröffentlichung im Tagungsband des International Symposium „Composite Steel Concrete Structures“, Bratislava, CSSR 1987
- [5] Roik K., Bergmann R., Mangerig I.  
Influence of climatic temperature on composite bridges, Veröffentlichung zur „Engineering Foundation Conference on composite Constructions“, Hennecker, USA 1987
- [6] Roik K., Mangerig I.  
Lastannahmen für Temperaturunterschiede bei Trog- und Deckbrücken mit kurzem Kragarm in Stahl und Verbundbauweise für die Neufassung der DIN 1072, Forschungsarbeit im Auftrag des Bundesministers für Verkehr, (FE. 15.127), 1988
- [7] Roik K., Mangerig I., Bergmann R., Pamp R.  
Lastannahmen von Eisenbahnbrücken mit Schotterbett in Stahl- und Verbundbauweise, Forschungsarbeit im Auftrag der deutschen Bundesbahn, 1989

- [8] Albrecht G., Mangerig I., Zichner T.  
EUROCODE 1, Design Load for Structures, Part 2A, Background Report. Thermal Effects on Road- and Railway Bridges, Commissioned by the Bundesminister für Verkehr, (FE. 15.194 R 90 G), 1992
- [9] Frenzel B., Freundt U., König G., Mangerig I., Merzenich B., Novack B., Sedlacek G., Sukhov D.  
Bestimmung von Kombinationsbeiwerten und -regeln für Einwirkungen auf Brücken, Forschung Straßenbau und Straßenverkehrstechnik, Heft 715, herausgegeben vom Bundesminister für Verkehr, 1996
- [10] Mangerig I.  
Temperature effects in bridges – Reactions due to Environmental Conditions and Rules for Design. 3<sup>rd</sup> German-Japanese Colloquium for Steel- und Composite Bridges, Osaka, Japan 1998
- [11] Mangerig I., Zapfe C., Retze U.  
Instationäre Temperaturfelder und Eigenspannungen von Betonfundamenten der Eisenbahnbrücke Hochdonn. Forschungsarbeit im Auftrag der Bundesanstalt für Wasserbau, Karlsruhe. Institut für Konstruktiven Ingenieurbau, Universität der Bundeswehr München, 1998
- [12] Haensel•Roik•Albrecht – Mangerig  
Gutachterliche Stellungnahme. Temperaturbeanspruchung Wasserstraßenkreuz Magdeburg, 1994.
- [13] Mangerig I., Zapfe C.  
Gutachterliche Stellungnahme zur Klärung der Ursachen für abhebende Lager an der Kanalbrücke Minden. Auftrag der Bundesanstalt für Wasserbau, Karlsruhe. München 1998
- [14] Mangerig I., Lichte U.  
Klimatische Temperaturbeanspruchungen von Kanalbrücken mit geneigten Trogwänden, Zwischenbericht zum Forschungsvorhaben im Auftrag der Bundesanstalt für Wasserbau Karlsruhe, München 1998
- [15] Rahlwes, K., Maurer, R.  
Lagerungen und Lager von Bauwerken, Beitrag im Betonkalender 1995 Teil 2, S. 631, Verlag Ernst&Sohn, Berlin 1995

- [16] Mangerig I., Zapfe C.  
Gutachterliche Stellungnahme zum Einbau der Elastomerlager und Rückverankerungen an der Leineflutbrücke (253). Auftrag der Bundesanstalt für Wasserbau, Karlsruhe. München, März 1999
- [17] Mangerig I., Zapfe C.  
Gutachterliche Stellungnahme zum Einbau der Elastomerlager an der Leinestrombrücke (252). Auftrag der Bundesanstalt für Wasserbau, Karlsruhe. München, März 1999
- [18] Mangerig I., Zapfe C.  
Gutachterliche Stellungnahme zum Trag- und Verformungsverhalten der Strombrücke am Wasserstraßenkreuz in Magdeburg unter klimatischer Temperaturbeanspruchung. Auftrag der Dillinger Stahlbau GmbH. München 1999
- [19] G. König, M. Emerson, M. Froli, I. Mangerig, B. Novák, B. Smith, D. Sukov: New European Code for thermal Actions. Studi e Ricerche – Rapporto N° 6, 1999
- [20] Mangerig I., Lichte U.  
Abschlussbericht: Klimatische Temperatur-Beanspruchungen der Kanalbrücke Minden, Forschungsvorhaben im Auftrag der Bundesanstalt für Wasserbau, Karlsruhe. München, Dezember 2000
- [21] Mangerig I., Zapfe C.  
Gutachterliche Stellungnahme zum Trag- und Verformungsverhalten der Vorlandbrücke am Wasserstraßenkreuz in Magdeburg unter klimatischer Temperaturbeanspruchung. Auftrag der Dillinger Stahlbau GmbH. München 1999
- [22] Mangerig I., Zapfe C.  
zu einem Einlagerungskonzept für die Vorlandbrücke am Wasserstraßenkreuz in Magdeburg, München, März 2001

